

GSM-Wähl- und Steuergerät GSM206-4G

INDEXA®

TECHNISCHE DATEN

Betriebsspannung: 12V DC

Stromaufnahme: 70mA (Ruhe), max. 250mA (Alarm)

Notstromversorgung: 9V Blockbatterie (Lithium empfohlen, nicht im Lieferumfang)

Eingänge: 6 Stück, NO oder NC

Telefonnummern: 9 Speicherplätze

Sprachnachrichten: pro Eingang aufnehmbar (max. 10 Sekunden)

SMS: pro Eingang bis 32 Stellen

Ausgänge: 4 Stück, Halbleiter-Ausgänge (max. 12V/100mA), Umschalt oder Impuls (1 bis 99 Sekunden) auf Masse geschaltet

Integrierte Sirene: 85 dB

SIM-Karte: Mini-SIM (kompatibel für Wählgeräte, 2FF, nicht im Lieferumfang)

GSM-Antenne: über SMA-Stecker

Abmessungen: 197 x 120 x 49mm + Antenne: 68mm

- GSM-/LTE-Wähl- und Steuergerät (4G/2G)
- 6 Eingänge zum Auslösen von SMS- und / oder Sprachnachrichten an bis zu 9 selektierbare Telefonnummern
- Auslösung der Eingänge durch Verbindung oder Trennung zu Masse
- SMS- und/oder Sprachnachricht individuell pro Eingang einstellbar
- Sprachmeldung vom angerufenen Telefon aus quittierbar
- 4 Ausgänge können automatisch über die Eingänge oder manuell über Tastatur oder Anruf gesteuert werden
- Hineinhörfunktion durch eingebautes oder anschließbares Mikrofon
- Scharf- und Unscharfschaltung über Tastatur, Anruf und/oder SMS, mit einstellbarer Ein- und Ausgangsverzögerung
- Programmierung über Tastatur / LCD-Display sowie Fernprogrammierung über SMS
- AWUG / AWAG
- Für den Betrieb ist eine Standard-SIM-Karte erforderlich (nicht mitgeliefert)
- Externe Antenne ANT04, ANT08 oder ANT09 optional erhältlich

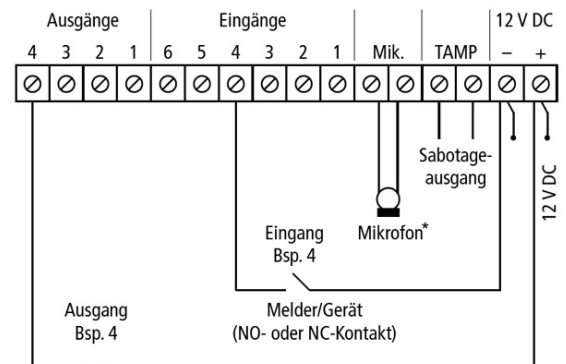
Passendes Zubehör:

Steckernetzgerät NG1000, UP-Netzgerät OTTO-12/500



GSM206-4G

Art.Nr. 37101



Steuerung eines Relais

* Um gezielt in bestimmte Räume hineinzuhören, kann ein weiteres Mikrofon angeschlossen werden

